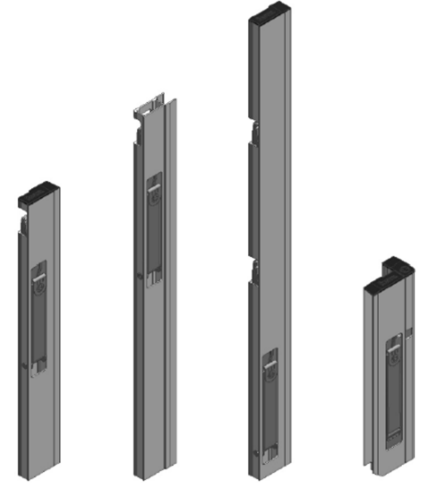


Betriebsanleitung für die HESTAL Langweg-Einbau-Riegelverschluss-Systeme **710, 712, 715 und 720** (Kleinpritschen-Ecksystem)

Inhalt

1. Allgemeine Hinweise	1
2. Vorschriften	1
3. Technische Beschreibung	1
4. Bedienung	2
5. Betrieb	2
6. Wartung	2



1. Allgemeine Hinweise

Die HESTAL Langweg-Einbau-Riegelverschluss-Systeme 710, 712, 715 und 720 sind Aluminium Bordwand-einfassungen mit integriertem Verschluss-System.

Bei allen Varianten ist die Schließstellung der Verschlusseinheit durch eine Übertotpunkt-lage und durch eine Tastensicherung gehalten.

Die Verschlüsse 710, 712 und 715 sind mit dem HESTAL *SolidMaster* System kombinierbar.

2. Vorschriften

Folgende Vorschriften und Richtlinien sind zu beachten:

DGUV-Vorschrift 1 "Unfallverhütungsvorschrift- Grundsätze der Prävention" (vormals BGV A1)

DGUV-Vorschrift 70 "Fahrzeuge" (vormals BGV D 29)

DGUV-Grundsätze 314-002 "Kontrolle von Fahrzeugen durch Fahrpersonal" (vormals BGG 915)

DGUV-Grundsätze 314-003 "Prüfung von Fahrzeugen durch Sachkundige" (vormals BGG 916)

DGUV-Regeln 109-009 "Fahrzeuginstandhaltung" (vormals BGR 157)

StVZO

VDI-Richtlinie 2700 "Ladungssicherung auf Straßenfahrzeugen"

Aufbau-richtlinien des Fahrzeugherstellers

3. Technische Beschreibung

Im geschlossenen Zustand ist das System zweifach gesichert:

1. Übertotpunkt-lage
2. Formschlüssige Sicherung am Handhebel gegen unbeabsichtigtes Öffnen.

Im geschlossenen Zustand greift der Riegel in die Rungentasche formschlüssig ein.

Ein federnder Ausgleich erleichtert die Handhabung des Verschlusses und erhöht die Lebensdauer.

Das System beinhaltet eine Ladungsdruck-Erkennung welche Ladungsdruck beim Öffnen des Verschlusses (spürbarer Widerstand am Handhebel) signalisiert.

Der Erkennungseffekt wird durch einen Kraftschluss zwischen Riegel und Rungentasche bewirkt.

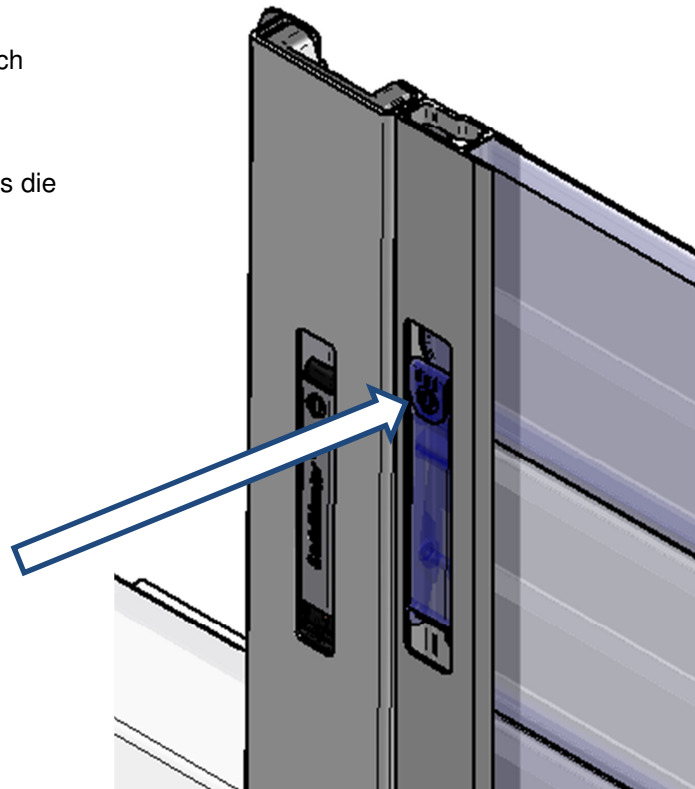
4. Bedienung

Öffnen:

Handhebelsicherung in Richtung Griffende nach unten drücken und Verschluss öffnen.

Schließen:

Handhebel in Bordwandeffassung drücken bis die Handhebelsicherung automatisch einrastet.



5. Betrieb

Vor jeder Fahrt ist zu kontrollieren, ob der Verschluss ordnungsgemäß geschlossen ist.

Bei Arbeiten im fließenden Straßenverkehr ist eine geeignete Warnweste zu tragen.

6. Wartung

Dieses Verschluss-System muss periodisch in Abhängigkeit von Gebrauch und Zeit gewartet werden.
(Schmierung, Einstellung, Austausch von Verschleiß teilen)

Es dürfen nur Original-HESTAL-Ersatzteile verwendet werden.

BITTE BEACHTEN:

Die hier dargestellten Informationen beruhen auf Daten, die zum Zeitpunkt der Vorbereitung dieser Betriebsanleitung als richtig angesehen wurden.

Es wird jedoch keine ausdrückliche oder stillschweigende Gewährleistung oder Bestätigung der Richtigkeit oder Vollständigkeit der Daten und Sicherheitsinformationen übernommen.

Für Sachschäden oder Körperverletzung, die sich aus fehlerhafter Verwendung oder Nichtbeachtung empfohlener Anwendungsverfahren ergeben, kann keine Verantwortung übernommen werden.