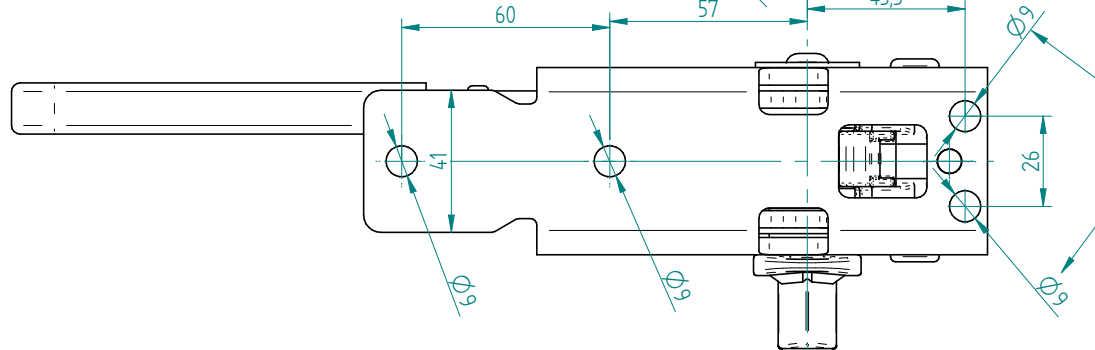
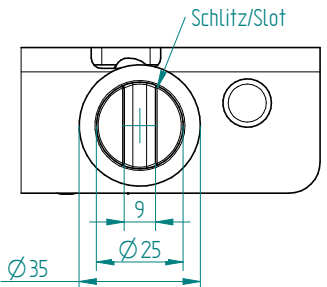
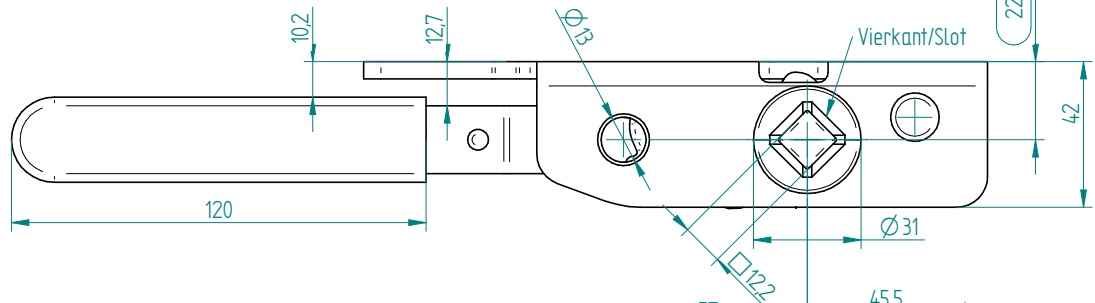
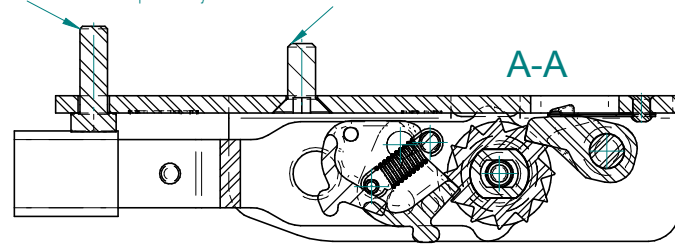


Sechskantschr./Hexagonscrew
M8 DIN 933 (8.8)
provided by the customer

Senkkopfschr. mit Innensechsk./countersunk screw
M8 DIN 7991 (8.8)
provided by the customer



Sammelzeichnung / compilation drawing				
Spannwellen-Version	Lochbild	Anbauseite	Artikelnummer	Oberfläche
VK	H	L	6.141.260.00	Zink-Nickel
VK	H	R	6.141.261.00	
SW	H	L	6.141.262.00	
SW	H	R	6.141.263.00	

Diese Zeichnung ist durch das Urheberrecht geschützt!
Weitergabe sowie Vervielfältigung dieses Dokuments, Verwertung und
Mittlerung seines Inhaltes sind verboten, soweit nicht ausdrücklich gestattet.
Zuwiderhandlungen verpflichten zu Schadensersatz.
Alle Rechte für den Fall der Patent-, Gebrauchsmuster- oder
Geschmacksmustereintragung vorbehalten.
This drawing is protected by copyright!
The circulation and duplication of this document as well as the use and
disclosure of its contents is prohibited unless expressly permitted.
Compensation shall be payable in the event of violation. All rights reserved
for the case of patent, utility patent or design patent registration.

weitere
Befestigungs-
möglichkeiten
für Schrauben
M8 DIN 933
additional mounting
holes.

Hesterberg & Söhne GmbH & Co KG 58256 Ennepetal				Maßstab / 12:11 Scale		Format / Size A2		Artikel / Item TM IV	
Beschreibung / Description: Kundenzeichnung Stand: 18.02.2020		Ersteller / Creator 07.08.2019 Kruiger		Benennung / Naming HESTAL TensionMaster IV. komplett Typ: H		Oberflächenbehandlung / Surface treatment zinc-nickel / FHS TL 9.40/1		Familie / TM	
Zeichnungs-Nr. / Drawing No. 6.141.260.00		Gewicht / Weight 1401 Kg		Erstatt. für/in exchange V. 3988.6051		Blatt / Sheet 2		von / of 2	